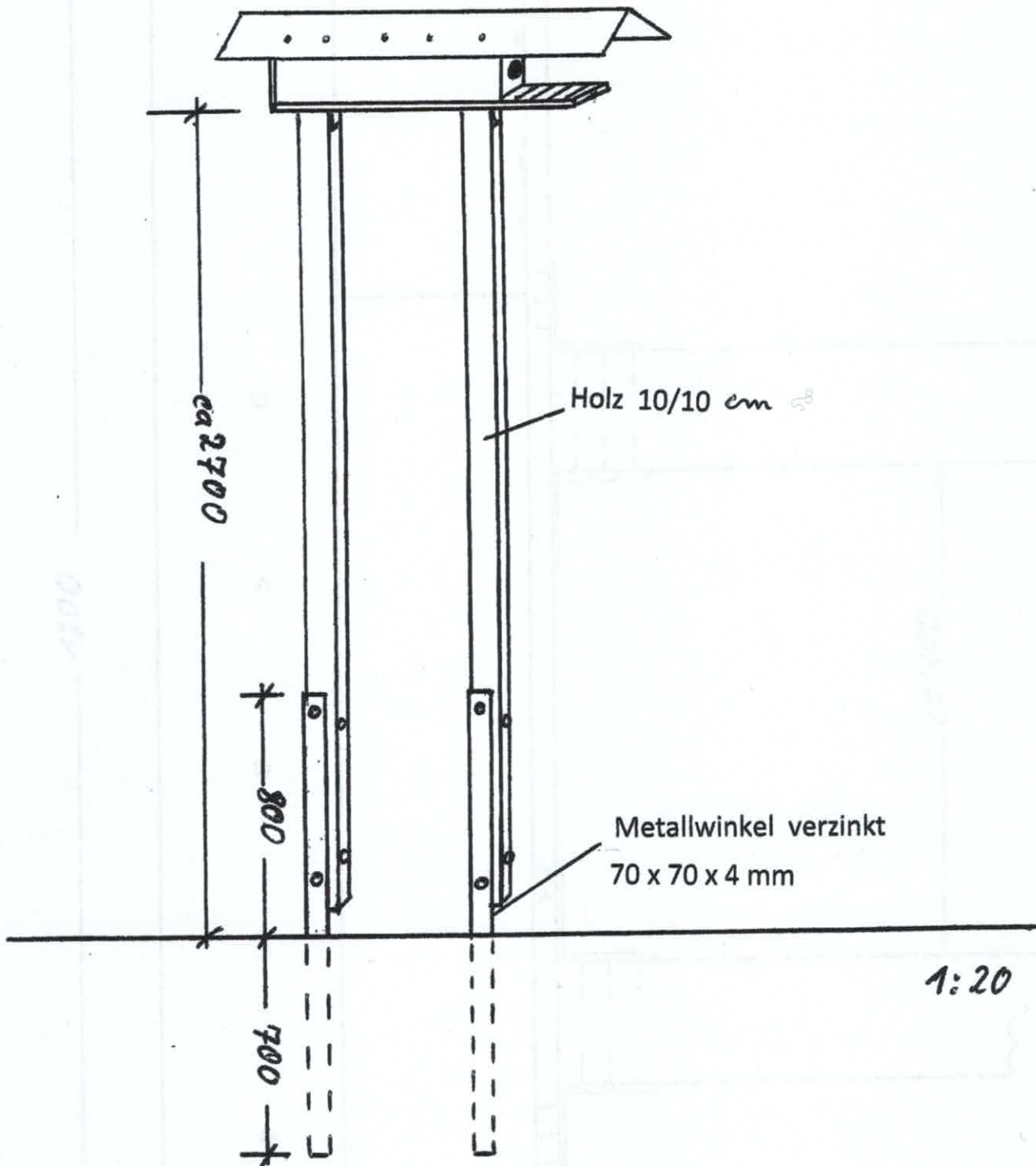
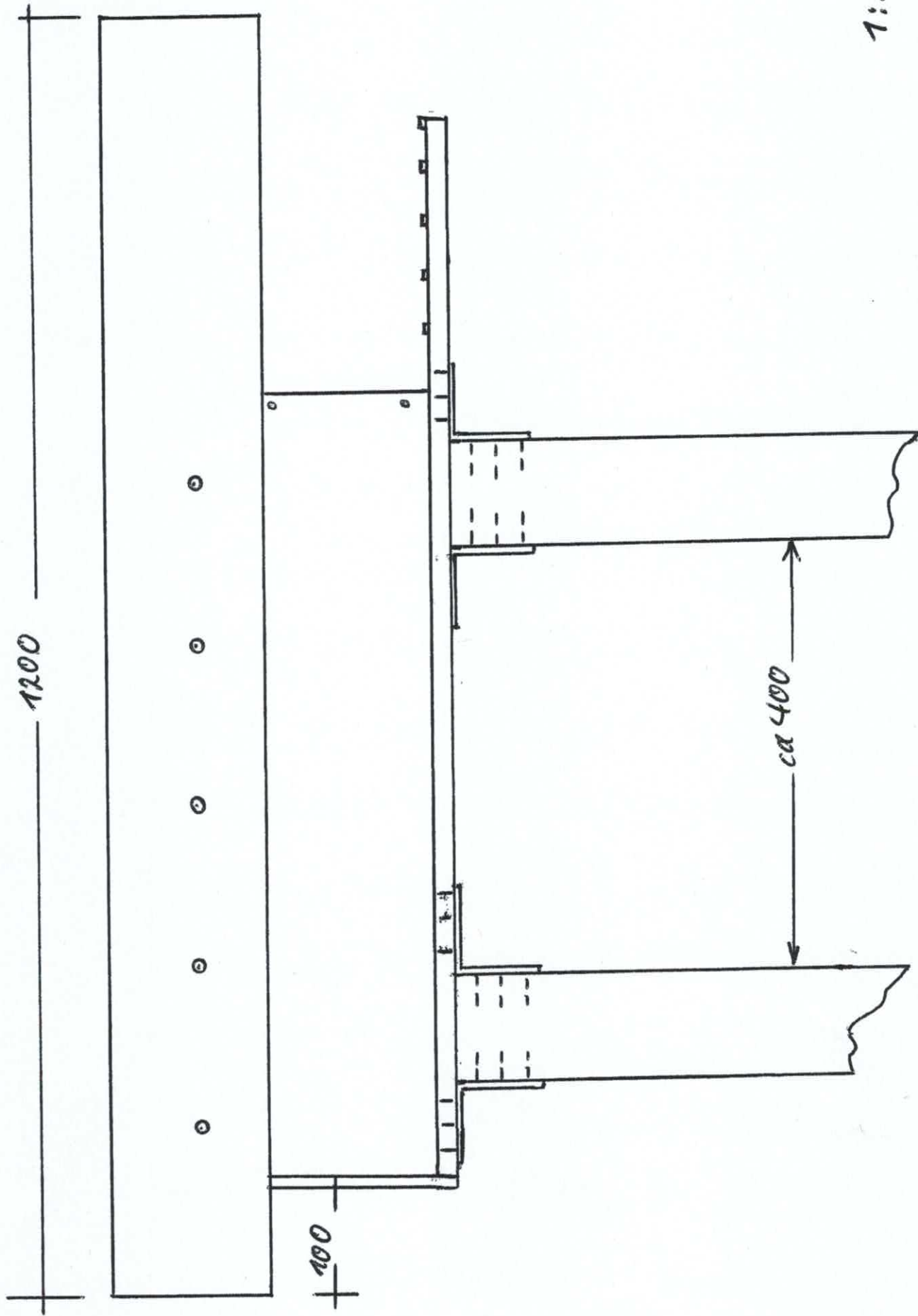
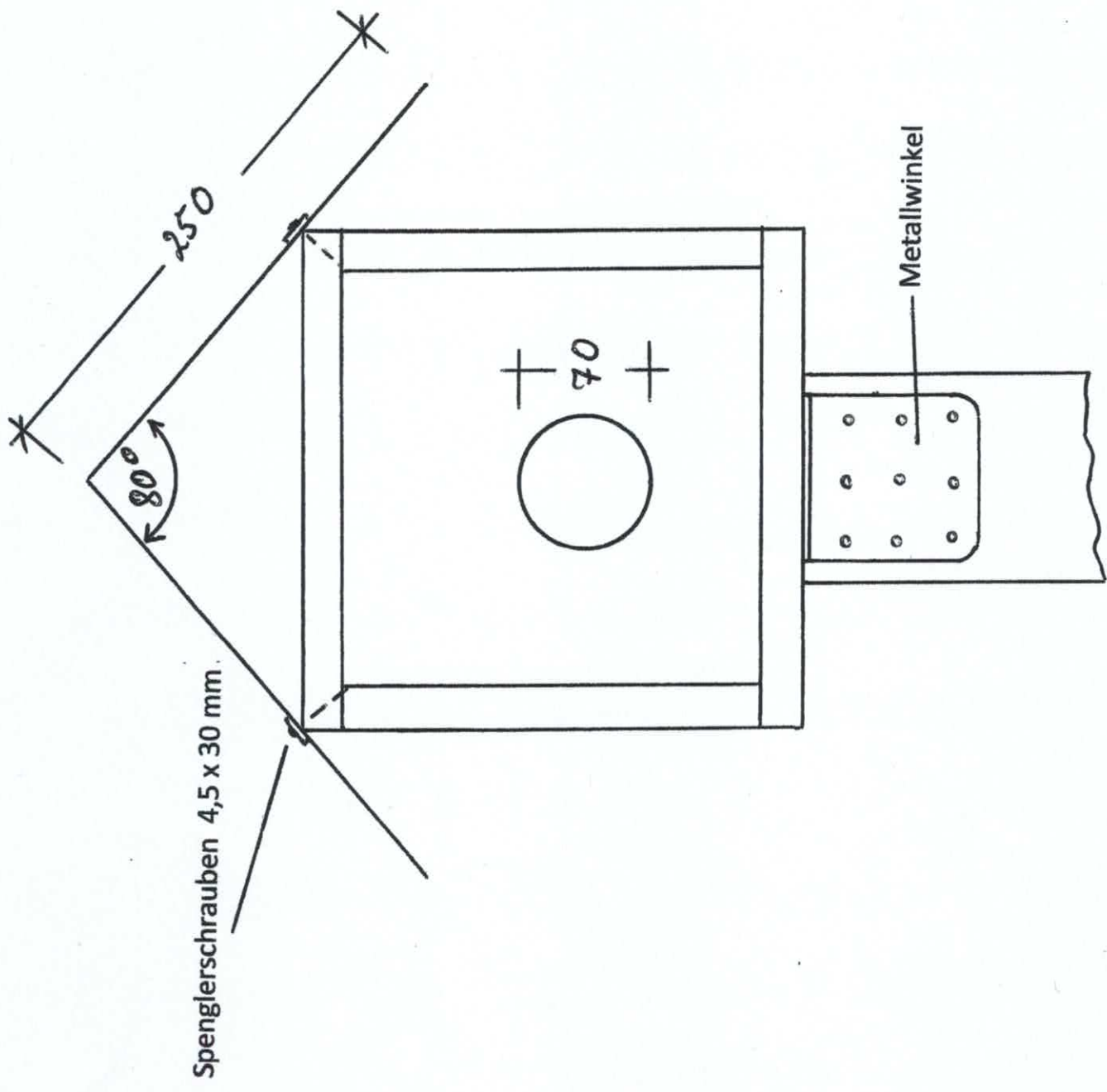


Nisthilfe für den Steinkauz in Obstplantagen ,Aufbau in den Baumreihen





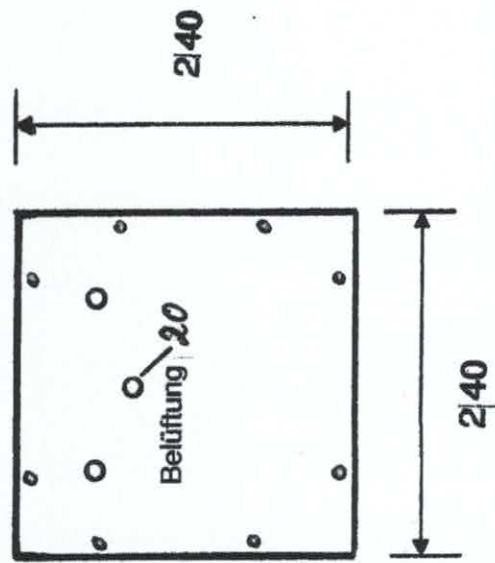
1:50



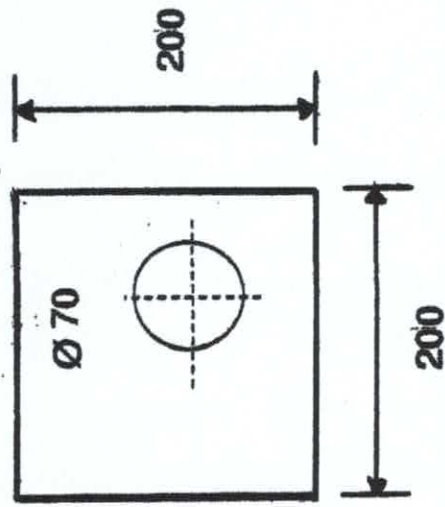
Spenglerschrauben 4,5 x 30 mm.

Metallwinkel

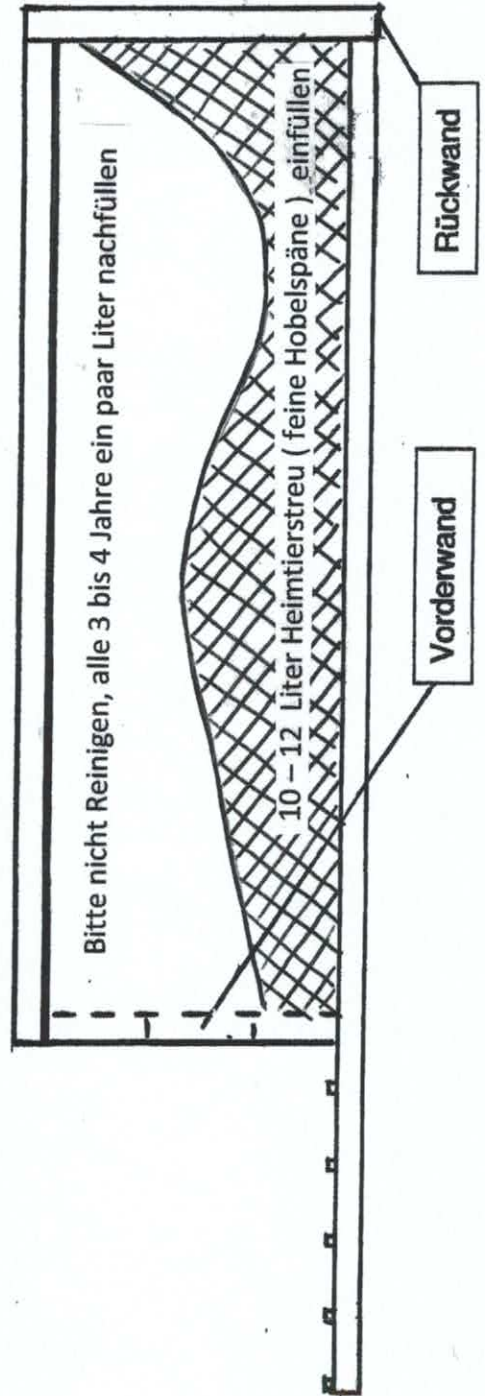
Rückwand:



Vorderwand:



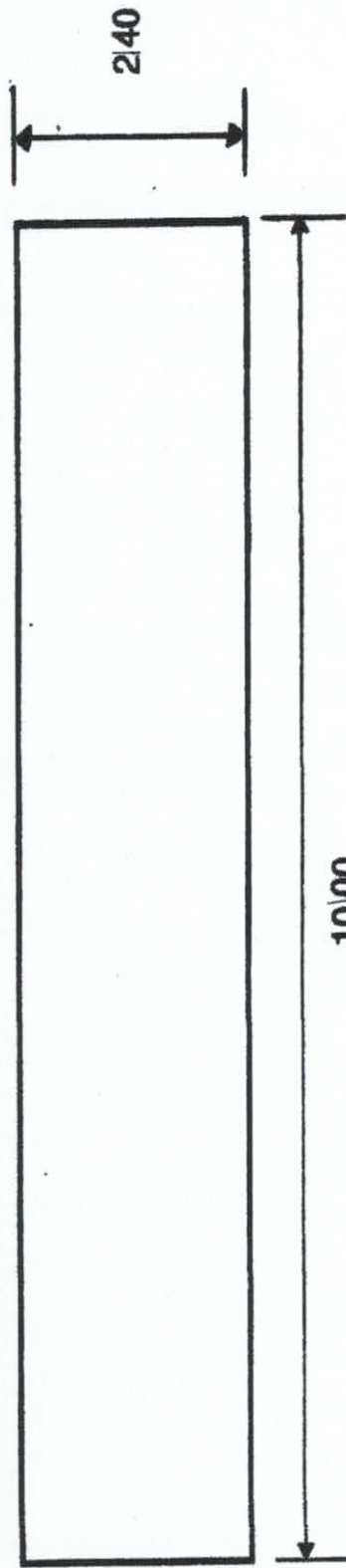
Montage (Seitenansicht)



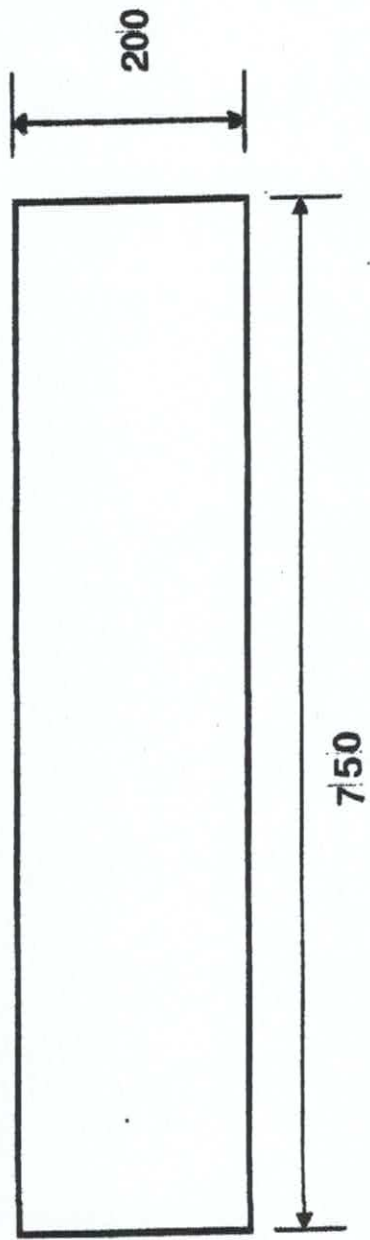
Nisthilfe für den Steinkauz in Obstplantagen ,Aufbau in den Baumreihen

Empfohlenes Material: Lärche oder Eiche 20mm dick. Alle Maße in mm.

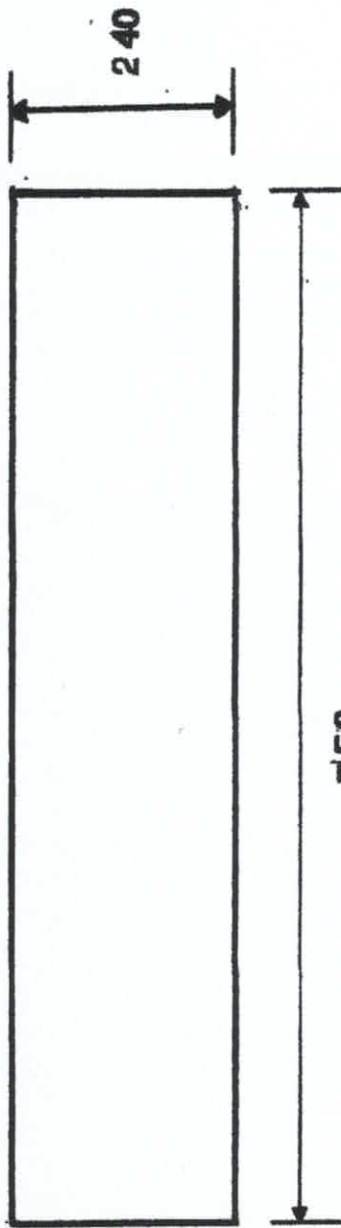
Boden:



Seitenteil 2 x



Dach:



Dach: Aluminiumplatte 2mm dunkel eloxiert vom Metallbauer

